

MONITORED WIRELESS EDGE KIT
NÉCESSAIRE DE BORDURE
SURVEILLÉE SANS FIL
JUEGO DE SENSORES DE BORDE
MONITOREADOS INALÁMBRICOS

Models/Modèles/Modelos
LMWEKITU
LMWETXU



LiftMaster®

WARNING

To prevent possible **SERIOUS INJURY** or **DEATH** from a closing gate or door:

- Be sure to **DISCONNECT ALL POWER** to the operator **BEFORE** installing the wireless edge kit.
- The gate or door **MUST** be in the fully opened or closed position **BEFORE** installing the LiftMaster® Monitored Entrapment Protection device.
- Correctly install and connect the wireless edge kit.
- LiftMaster® Monitored Entrapment Protection devices are for use with LiftMaster® UL 325 compliant Gate and Commercial Door Operators **ONLY**. Use with **ANY** other product voids the warranty.
- Monitored external entrapment protection devices **MUST** be installed per the operator installation manual for each Entrapment Zone.

AVERTISSEMENT

Para evitar la posibilidad de una **LESIÓN GRAVE** O **INCLUSO LA MUERTE** cuando la puerta del garaje o el portón se esté cerrando:

- S'assurer de **DÉBRANCHER L'ALIMENTATION** à l'actionneur **AVANT** d'installer le nécessaire de bordure sans fil.
- La barrière **DOIT** être complètement ouverte ou complètement fermée **AVANT** d'installer le dispositif surveillé de protection contre le piégeage LiftMaster®.
- Installer et connecter correctement le nécessaire de bordure sans fil.
- Les dispositifs surveillés de protection contre le piégeage LiftMaster® sont prévus pour être utilisés **UNIQUEMENT** avec les actionneurs de barrière et de porte commerciale LiftMaster® conformes à la norme UL 325. L'utilisation avec **TOUT** autre produit annule la garantie.
- Les dispositifs de protection contre le piégeage **DOIVENT** être installés selon les instructions fournies dans le manuel du propriétaire pour chaque zone de piégeage.

ADVERTENCIA

Para evitar la posibilidad de una **LESIÓN GRAVE** O **INCLUSO LA MUERTE** cuando la puerta del garaje o el portón se esté cerrando:

- **DESCONECTAR LA ALIMENTACIÓN ELÉCTRICA ANTES** de instalar los sensores inalámbricos.
- La puerta o el portón **DEBE** estar totalmente abierto o cerrado **ANTES** de instalar el dispositivo de protección LiftMaster®.
- Instalar y conectar el juego de sensores inalámbricos.
- Los dispositivos de protección contra atrapamiento LiftMaster® son **ÚNICAMENTE** para operadores de puertas o portones de uso comercial LiftMaster® que cumplan con normas UL 325. El uso con cualquier otro producto anula los términos de la garantía.
- El sistema de protección contra atrapamiento **DEBE** instalarse según las instrucciones del manual en cada zona de cobertura.

Illustrations in manual are for reference only, your application may look different

Les illustrations dans le manuel sont fournies à titre de référence uniquement; votre application peut avoir une autre apparence.

Las ilustraciones del manual se ofrecen únicamente como referencia, su instalación podría ser diferente.

CARTON INVENTORY

INVENTAIRE DE L'EMBALLAGE

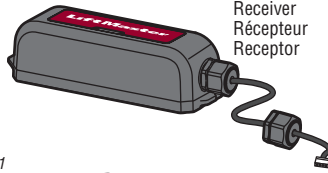
CONTENIDO DE LA CAJA



AA Lithium Batteries (2)
Energizer® Ultimate Lithium AA L91
recommended as replacements

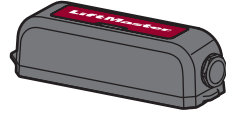
Piles au lithium AA (2)
Les piles Energizer® Ultimate Lithium AA L91
sont recommandées comme piles de rechange

Pilas de lítio AA (2)
Se recomienda usar Energizer® Ultimate
Lithium AA L91



Receiver
Récepteur
Receptor

Transmitter Model LMWETXU
Modèle de Émetteur LMWETXU
Transmisor modelo LMWETXU



Single hole Heyco connector
Connecteur Heyco à un orifice
Conector Heyco de un orificio



Double hole Heyco connector
Connecteur Heyco à deux orifices
Conector Heyco de dos orificios



Cable ties (3)
Serre-câbles (3)
Lazos para cables (3)

Mounting Bracket (2)
Support de montage (2)
Soporte de montaje (2)



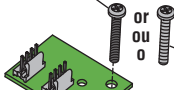
Wire Clip
Agrafe
Pasador de cable

6-32 x 1" Screw (for metal)
Tornillo 6-32 x 1" (para metal)
Vis 6-32 x 1 po (pour le métal)

4-40 x 1/4" Screw (2)
Vis 4-40 x 1/4 po (2)
Tornillos de 4-40 x 1/4 de pulg. (2)

8-32 x 3/8" Screw (2)
Vis 8-32 x 3/8 po (2)
Tornillos de 8-32 x 3/8 de pulg. (2)

10-16 x 3/4" Screw (4)
Vis 10-16 x 3/4 po (4)
Tornillos de 10-16 x 3/4 de pulg. (4)



I2C Interface Board
Tableau d'interface I2C
Tarjeta de interconexión I2C

Spacer
Entretoise
Separador

6-19 x 1" Screw (for plastic)
Vis 6-19 x 1 po (pour le plastique)
Tornillo 6-19 x 1" (para plástico)

INTRODUCTION

The LiftMaster® Wireless Edge Kit provides a Bluetooth® connection between a LiftMaster® monitored resistive edge (not included) and the gate operator. Maximum range is 130 ft. (for best results install with a clear line of sight between transmitter and receiver, objects in the path may reduce range). You can program up to 4 transmitters to the receiver. The kit works with LiftMaster® monitored resistive edge sensors ONLY. Contact closure edge sensors are NOT supported.

Refer to your gate operator manual to ensure compatibility (LMWEKITU and LMWETXU is listed under Monitored Entrapment Protection devices of the Accessories section). Transmitter and receiver are UL Recognized Components and meet UL 325 requirements. A monitored entrapment protection device MUST be installed in each entrapment zone.

INTRODUCTION

Le nécessaire de bordure sans fil LiftMaster® fournit une connexion Bluetooth® entre une bordure à résistance surveillée (non incluse) et l'actionneur de barrière. La portée maximale est de 40 m (130 pi) (pour des résultats optimaux, installer de manière à assurer une visibilité nette entre l'émetteur et le récepteur, car tout obstacle entre les deux dispositifs pourrait réduire la portée). Il est possible de programmer jusqu'à quatre émetteurs au récepteur. Le nécessaire fonctionne UNIQUEMENT avec les bordures à résistance surveillées. Les bordures détectrices à fermeture à contact ne sont PAS prises en charge.

Consulter le manuel de l'actionneur de barrière pour garantir la compatibilité (les modèles LMWEKITU et LMWETXU figurent sous Dispositifs surveillés de protection contre le piégeage de la section Accessoires). L'émetteur et le récepteur sont des composants reconnus par l'UL et répondent aux exigences de la norme UL 325. Un dispositif de protection contre le piégeage surveillé DOIT être installé dans chaque zone de piégeage.

INTRODUCCIÓN

El juego de sensores de borde inalámbricos LiftMaster® ofrece conexión vía Bluetooth® entre un sensor de borde monitoreado LiftMaster® resistivo (no incluido en el juego) y el operador de portón. Alcance máximo de 130 pies (para obtener los mejores resultados instalar el transmisor y el receptor sin obstrucciones entre ellos, en caso contrario podría reducirse el alcance). Puede programar hasta 4 transmisores para el mismo receptor. Este juego funcionará ÚNICAMENTE con sensores de borde resistivos monitoreados LiftMaster®. Los sensores de borde de cierre por contacto NO son compatibles.

Consulte el manual del operador para verificar la compatibilidad (el LMWEKITU y el LMWETXU se encuentran bajo Dispositivos de protección monitoreados en la sección de Accesorios). El transmisor y el receptor son reconocidos por UL y cumplen los requisitos de las normas UL 325. En cada zona de seguridad DEBE instalarse un dispositivo de seguridad contra atrapamiento monitoreado.

1

WIRE THE RECEIVER

IMPORTANT: Disconnect ALL power to the operator.

1. Find the operator diagram on pages 12-18 to see the mounting location for the receiver and wire routing.
2. Open the receiver housing.
3. Route the wire harness from the receiver to the operator control board. Connect the wire harness to the "EXP. BOARD" terminal on the control board **or** to the expansion board (if installed) using the provided I2C interface board. Connect the I2C interface board to the "TO MAIN BOARD" terminal on the expansion board. Tighten the Heyco connector with 25 in. lbs. of torque to make receiver watertight.
4. Reconnect power to the operator. The blue power LED will come on.

CÂBLAGE DU RÉCEPTEUR

IMPORTANT : Déconnecter TOUTE alimentation à l'actionneur.

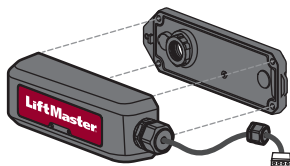
1. Trouver le schéma de câblage aux pages 12 à 18 pour voir l'emplacement de montage du récepteur et l'acheminement du câblage.
2. Ouvrir le boîtier du récepteur.
3. Acheminer le faisceau de fils du récepteur au tableau de commande de l'actionneur. Connecter le faisceau de fils à la borne « EXP. BOARD » (tableau d'extension) sur le tableau de commande **ou** au tableau d'extension (si installé) à l'aide du tableau d'interface I2C fourni. Connecter le tableau d'interface I2C à la borne « TO MAIN BOARD » (au tableau principal) sur le tableau d'extension. Serrer le connecteur Heyco à un couple de 25 po-lb pour rendre le récepteur étanche à l'eau.
4. Reconnecter l'alimentation à l'actionneur. La DEL d'alimentation bleue s'allumera.

CONEXIÓN DEL RECEPTOR

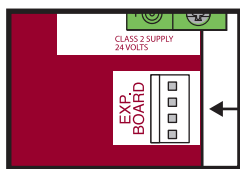
IMPORTANTE: Desconectar la alimentación eléctrica del operador.

1. En las páginas 12 a 18 del diagrama de conexiones del operador podrá verse al lugar de montaje del receptor y el tendido de cables.
2. Abrir el alojamiento del receptor.
3. Instalar los cables entre el receptor y la tarjeta de control del operador. Conectar el arnés de cables al terminal "EXP. BOARD" de la tarjeta de control **o** a la tarjeta de expansión mediante la tarjeta de interconexión I2C suministrada. Conectar la tarjeta de interconexión I2C al terminal "TO MAIN BOARD" en la tarjeta de expansión. Ajustar el conector Heyco con un torque de 25 libras-pulgada para hacer el receptor hermético.
4. Conectar la alimentación eléctrica del operador. El DEL azul de alimentación se encenderá.

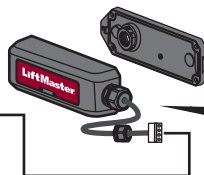
2



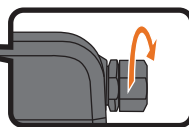
3



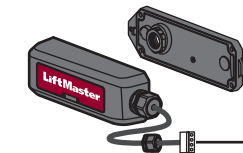
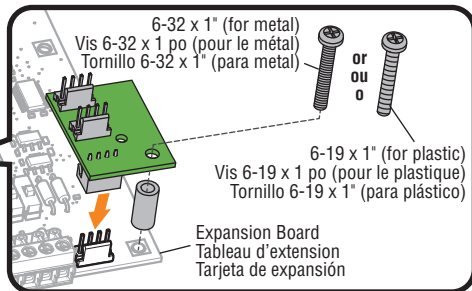
Control Board
Tableau de commande
Tarjeta de control



25 in. lbs. torque
Couple de 25 po-lb
Torque de 25 libras-pulgada



OR
OU
O



To Main Control Board
Au tableau de commande principal
A la tarjeta principal de control

I2C Interface Board
Tableau d'interface I2C
Tarjeta de interconexión I2C

6-32 x 1" (for metal)
Vis 6-32 x 1 po (pour le métal)
Tornillo 6-32 x 1" (para metal)

or
ou
o

6-19 x 1" (for plastic)
Vis 6-19 x 1 po (pour le plastique)
Tornillo 6-19 x 1" (para plástico)

Expansion Board
Tableau d'extension
Tarjeta de expansión

2

INSTALL TRANSMITTER BATTERIES AND SET EDGE DIRECTION

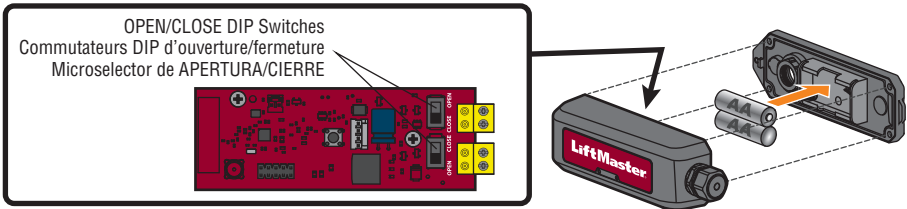
1. Open the transmitter housing.
2. Install the batteries. DO NOT let the bottom housing hang by the wires.
3. Decide the direction (open or closed) the edge will be installed. Set "OPEN/CLOSE" DIP switch to match the direction of the edge protection.

INSTALLATION DES PILES DE L'ÉMETTEUR ET CHOIX DE LA DIRECTION DE LA BORDURE

1. Ouvrir le boîtier de l'émetteur.
2. Installer les piles. NE PAS le boîtier du bas pendre par les fils.
3. Choisir la direction (d'ouverture ou de fermeture) d'installation de la bordure. Régler le commutateur DIP « OPEN/CLOSE » (ouverture/fermeture) de manière à correspondre à la direction de protection de la bordure.

INSTALAR LAS PILAS DEL TRANSMISOR Y ESTABLECER LA DIRECCIÓN DEL SENSOR DE BORDE

1. Abrir el alojamiento del transmisor.
2. Instalar las pilas. NO dejar que la parte inferior del alojamiento quede colgando próxima a los cables.
3. Determinar la dirección (apertura o cierre) en que intervendrá el sensor de borde. El microselector de apertura/cierra ("OPEN/CLOSE") debe coincidir con la dirección en que protege el sensor de borde.



3

PROGRAMMING

The receiver can learn up to 4 transmitters.

1. Press the learn button on the RECEIVER board. The red LED will come on to indicate programming mode. **NOTE:** To exit programming mode, press the learn button again.
2. Press the learn button on the TRANSMITTER to be learned. The red LED on the RECEIVER will blink 4 times. If adding an additional TRANSMITTER, press it's learn button. **NOTE:** Learn mode times out after 60 seconds if no transmitters are added or the capacity is reached. After each transmitter is learned there will be an additional 60 seconds to complete programming.

PROGRAMMATION

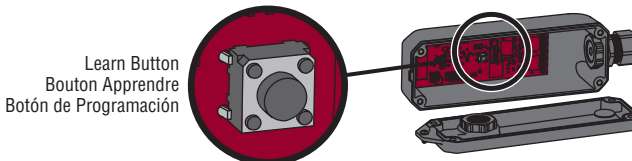
Le récepteur peut être programmé à quatre émetteurs au maximum.

1. Appuyer sur le bouton d'apprentissage du tableau du RÉCEPTEUR. La DEL rouge s'allumera pour indiquer l'entrée en mode de programmation. **REMARQUE :** Pour quitter le mode de programmation, appuyer de nouveau sur le bouton d'apprentissage.
2. Appuyer sur le bouton d'apprentissage de l'ÉMETTEUR qui doit être programmé. La DEL rouge du RÉCEPTEUR clignotera quatre fois. Pour l'ajout d'un ÉMETTEUR supplémentaire, appuyer sur son bouton d'apprentissage. **REMARQUE :** Le mode d'apprentissage se temporise après 60 secondes si aucun émetteur n'a été ajouté ou si la capacité a été atteinte. Une fois que chaque émetteur a été programmé, un délai supplémentaire de 60 secondes permet d'achever la programmation.

PROGRAMACIÓN

El receptor puede programarse hasta con 4 transmisores.

1. Pulsar el botón Learn en la tarjeta del RECEPTOR. El DEL rojo se encenderá para indicar que el modo programación está activado. **NOTA:** Para salir del modo de programación, presione el botón "Learn" de nuevo.
2. Pulsar el botón Learn en el TRANSMISOR para programar. El DEL rojo en el RECEPTOR parpadeará cuatro veces. Pulsar el botón Si agrega un TRANSMISOR adicional, presione el botón "Learn". **NOTA:** El modo Learn de programación se cancelará después de 60 segundos si no se agregan transmisores ni se alcanza la capacidad del sistema. Después de que se acepte cada transmisor se activará un periodo de 60 segundos para terminar la programación.



4

MOUNT THE RECEIVER

IMPORTANT: Disconnect ALL power to the operator.

1. Find the operator diagram on pages 12-18 to see the mounting location for the receiver.
2. Attach the mounting bracket to the gate operator with the screws provided (8-32 3/8" or 10-16 3/4").
3. Attach the receiver housing with screws provided.
4. Place the receiver onto the mounting bracket and secure with the 1/4" screw provided.
5. Reconnect power to the operator.

MONTAGE DU RÉCEPTEUR

IMPORTANT : Déconnecter TOUTE alimentation à l'actionneur.

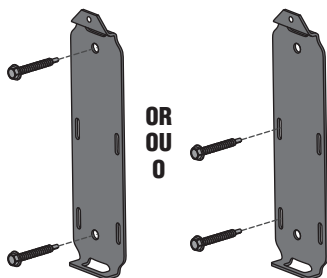
1. Trouver le schéma de l'actionneur aux pages 12 à 18 pour voir l'emplacement de montage du récepteur.
2. Fixer le support de montage à l'actionneur de barrière avec les vis fournies (8-32 3/8 po ou 10-16 3/4 po).
3. Fixer le boîtier du récepteur avec les vis fournies.
4. Placer le récepteur sur le support de montage et le fixer avec la vis de 1/4 po fournie.
5. Reconnecter l'alimentation à l'actionneur.

MONTAJE DEL RECEPTOR

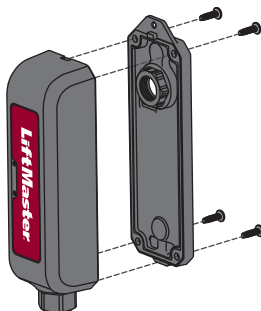
IMPORTANTE: Desconectar la alimentación eléctrica del operador.

1. En las páginas 12 a 18 del diagrama de conexiones del operador podrá verse al lugar de montaje del receptor.
2. Fijar el soporte de montaje al operador de portón con los tornillos suministrados (8-32 3/8 de pulg. o 10-16 3/4 de pulg.).
3. Conecte la caja del receptor con los tornillos provistos.
4. Montar el receptor en el soporte y fijarlo en posición con el tornillo de 1/4 de pulg. suministrado.
5. Conectar la alimentación eléctrica del operador.

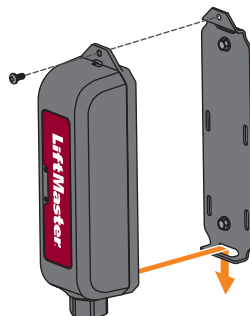
2



3



4



5

WIRE AND MOUNT THE TRANSMITTER(S)

For best results, install with a clear line of sight between transmitter and operator. The transmitter can be wired to 1 or 2 edge sensors.

1. Route the wires from the edge sensor into the transmitter. Connect the wires to either terminal block (polarity is NOT important). The operator will beep once to indicate the edge sensor has been learned. Apply pressure to edge. The red LED will flash if the transmitter is wired correctly. Tighten the Heyco connector with 25 in. lbs. of torque to make transmitter watertight. Use double hole Heyco connector when connecting 2 edge sensors.
2. Attach the mounting bracket to the gate with the screws provided (8-32 3/8" or 10-16 3/4") at least 3.28 ft. (1 m) above the ground. If installing on a round surface, use zip ties (not provided).
3. Attach the transmitter housing with the screws provided.
4. Place the transmitter onto the mounting bracket and secure with the 1/4" screw provided.

CÂBLAGE ET MONTAGE D'UN OU PLUSIEURS ÉMETTEURS

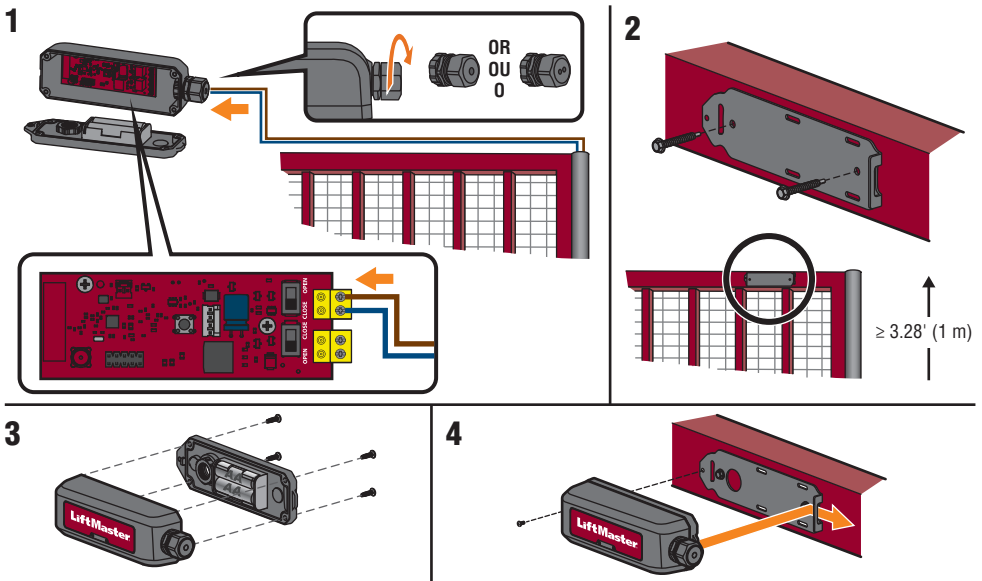
Pour des résultats optimaux, installer en gardant une vue non obstruée entre l'émetteur et l'actionneur. L'émetteur peut être câblé à un ou deux capteurs de bord.

1. Acheminer les fils du capteur de bord dans l'émetteur. Connecter les fils à l'une des plaques à bornes (la polarité n'est PAS importante). L'actionneur émettra un bip pour indiquer que le capteur de bord a été mis en mémoire. Exercer une pression sur le bord. La DEL rouge clignote si l'émetteur est câblé correctement. Serrer le connecteur Heyco à un couple de 25 po-lb pour l'émetteur étanche à l'eau. Utiliser un connecteur Heyco à deux orifices lors de la connexion deux bordures détectrices.
2. Fixer le support de montage à la barrière avec les vis fournies (8-32 3/8 po ou 10-16 3/4 po) à au moins un mètre (3,28 pi) au-dessus du sol. Pour une installation sur une surface ronde, se servir d'attaches autobloquantes (non fournies).
3. Fixer le boîtier de l'émetteur avec les vis fournies.
4. Placer l'émetteur sur le support de montage et le fixer avec la vis de 1/4 po fournie.

CONEXIÓN Y MONTAJE DEL TRANSMISOR

Es conveniente instalar la unidad con línea de visión directa entre el transmisor y el operador. El transmisor puede instalarse para 1 o 2 sensores de borde.

1. Instalar los cables entre el sensor de borde y el transmisor. Conectar los cables a cualquiera de los terminales de la bornera (la polaridad NO es importante). El operador emitirá una señal sonora para indicar que el sensor de borde ha sido detectado. Aplicar presión sobre el borde. Si el transmisor está correctamente conectado, el DEL rojo parpadeará. Ajustar el conector Heyco con un torque de 25 libras-pulgada para hacer el receptor hermético. Usar el conector Heyco de dos orificios para sensores de 2 bordes.
2. Fijar el soporte de montaje al portón con los tornillos suministrados (8-32 3/8 de pulg. o 10-16 3/4 de pulg.), al menos 3.28 pies (1 m) sobre el nivel de piso. Para instalación en una superficie redonda usar lazos prensacables (no suministrados).
3. Conecte la caja del transmisor con los tornillos provistos.
4. Montar el transmisor en el soporte y fijarlo en posición con el tornillo de 1/4 de pulg. suministrado.



6

TEST

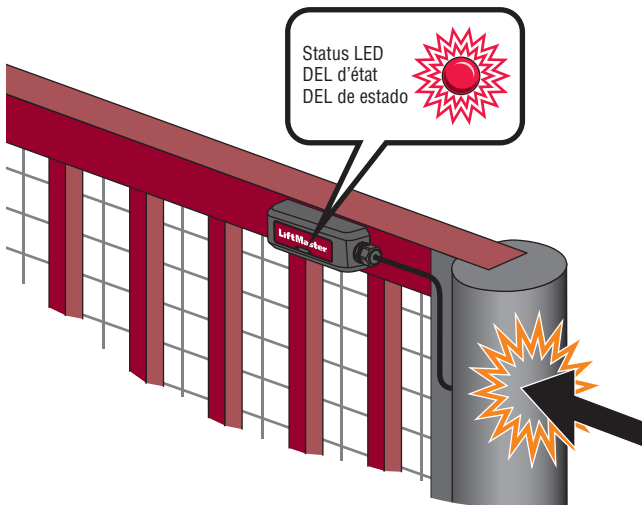
Apply pressure to edge. The red LED on the TRANSMITTER and the corresponding open or close edge LED on the gate operator control board will flash. If the TRANSMITTER LED does not flash, check the transmitter and edge sensor for proper installation and wiring. Check that the edge direction is set correctly, see page 5.

TEST

Exercer une pression sur le bord. La DEL rouge de l'ÉMETTEUR et la DEL correspondante d'ouverture ou de fermeture clignotera sur le tableau de commande de l'actionneur de la barrière. Si la DEL DE L'ÉMETTEUR ne clignote pas, vérifier l'installation et le câblage correct de l'émetteur et du capteur de bord. Vérifier que la direction du bord a été réglée correctement, voir la page 5.

PRUEBA

Aplicar presión sobre el borde. El DEL rojo en el TRANSMISOR y el DEL indicador de apertura o cierre el operador en la tarjeta de control parpadearán. Si el DEL del TRANSMISOR no parpadeara, verificar la instalación y el funcionamiento del sensor de borde. Verificar que el la dirección de detección de borde sea correcta (véase la página 5).



DUAL GATE SETUP

For dual gate applications, one receiver (with corresponding transmitter) is REQUIRED for each gate operator.

CONFIGURATION DE BARRIÈRE DOUBLE

Pour les applications de double barrière, un récepteur (avec émetteur correspondant) est NÉCESSAIRE pour chaque actionneur de barrière.

INSTALACIÓN PARA DOBLE PORTÓN

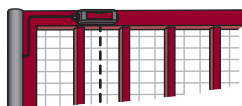
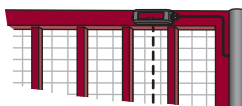
En instalaciones de doble portón (con el transmisor que corresponda), DEBE instalarse un receptor por cada operador.

Primary Operator
Actionneur Primaire
Operador principal

Transmitter
Transmitter
Transmisor

Transmitter
Transmitter
Transmisor

Secondary Operator
Actionneur secondaire
Operador secundario



Receiver
Récepteur
Receptor

Receiver
Récepteur
Receptor



BATTERY STATUS

When the edge is activated, the red status LEDs on the transmitter(s) and receiver flash to indicate the battery status.

NOTE: The receiver LED corresponds to the lowest battery level of all transmitters.

1 Flash	Battery is fine.
2 Flashes	Battery is low; the operator will beep twice.
3 Flashes	Battery is critically low; the operator will not function until the battery is replaced. The operator will either open automatically (fail-safe) or latch at close (fail-secure) based on the operator setting (see the gate operator manual for more information).

ÉTAT DE CHARGE DES PILES

Une fois que la bordure a été activée, les DEL d'état rouges sur le ou les émetteurs et le récepteur clignotent pour indiquer l'état de charge des piles.

REMARQUE : La DEL du récepteur correspond au niveau de charge le plus faible de tous les émetteurs.

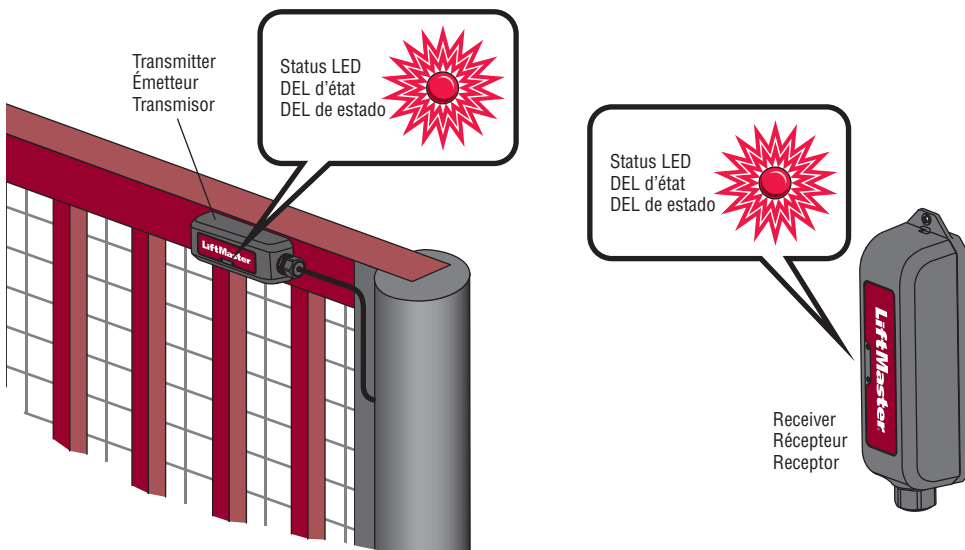
Clignote une fois	Les piles sont chargées.
Clignote deux fois	La charge des piles est faible, l'actionneur émettra deux bips.
Clignote trois fois	Les piles sont sur le point d'être complètement déchargées; l'actionneur ne fonctionnera pas avant d'avoir remplacé les piles. L'actionneur s'ouvrira automatiquement (sécurité intégrée) ou se verrouillera à la fermeture (sécurité intégrée) en fonction du réglage de l'actionneur (voir le manuel de l'actionneur de barrière pour plus de détails).

ESTADO DE BATERÍA

Cuando el borde está activado, los LED de estado rojo en el transmisor y receptor parpadean para indicar el estado de la batería.

NOTA: El DEL del receptor indicará el estado de mínima carga de todos los transmisores.

1 Parpadeo	La batería/pila está en estado normal.
2 Parpadeos	Carga baja, el operador emitirá dos señales sonoras.
3 Parpadeos	La batería está descargada; el operador no funcionará hasta que se cambie la batería. El operador se abrirá automáticamente o se trabará en la posición cerrada según la configuración (véase el manual del operador para obtener más información).



REMOVE A TRANSMITTER

1. Disconnect the edge sensor wires from the TRANSMITTER.
2. Remove the batteries from the TRANSMITTER.
3. Press and hold the RECEIVER learn button until the red status LED begins to flash (about 3 seconds) then release. The receiver will return to normal operation after 60 seconds. Any transmitters that have been removed will automatically be erased from memory.

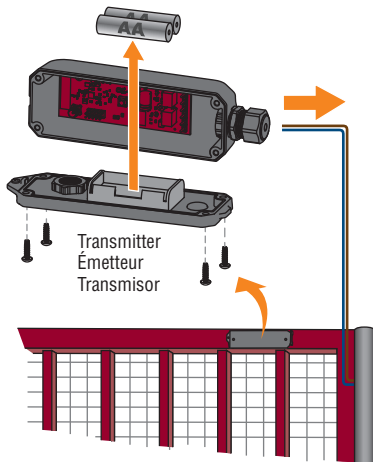
RETRAIT D'UN ÉMETTEUR

1. Déconnecter les fils du capteur de bord de l'ÉMETTEUR.
2. Retirer les piles de l'ÉMETTEUR.
3. Enfoncer et tenir le bouton d'apprentissage du RÉCEPTEUR jusqu'à ce que la DEL d'état rouge se mette à clignoter (environ 3 secondes), puis relâcher le bouton. Le récepteur reviendra à son mode de fonctionnement normal après 60 secondes. Tout émetteur qui a été enlevé sera automatiquement effacé de la mémoire.

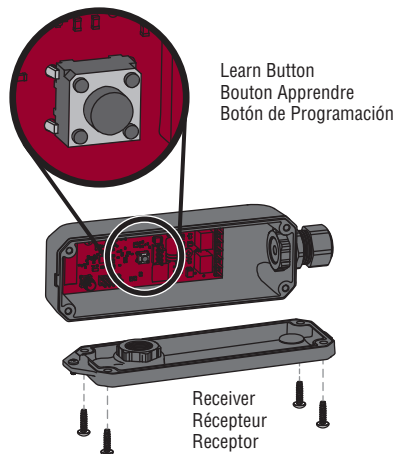
QUITAR UN TRANSMISOR

1. Desconectar los cables del sensor de borde del TRANSMISOR.
2. Quitar las pilas del TRANSMISOR.
3. Pulsar y mantener pulsado el botón Learn del TRANSMISOR hasta que el DEL rojo comience a parpadear (en unos tres segundos) y luego soltar el botón. El receptor volverá a su funcionamiento normal después de 60 segundos. Todos los transmisores eliminados se borrarán de la memoria automáticamente.

1-2



3



ERASE ALL TRANSMITTERS FROM MEMORY

Press and hold the RECEIVER learn button until the red status LED begins to flash. Hold the learn button until the LED turns off (about 10 seconds) then release. The gate operator will beep for 5 seconds to confirm all transmitters are erased.

EFFACER TOUS LES ÉMETTEURS DE LA MÉMOIRE

Enfoncer et tenir le bouton d'apprentissage du RÉCEPTEUR jusqu'à ce que la DEL d'état rouge commence à clignoter. Tenir le bouton d'apprentissage jusqu'à ce que la DEL s'éteigne (environ 10 secondes), puis relâcher le bouton. L'actionneur émettra un bip pendant cinq secondes pour confirmer que tous les émetteurs ont été effacés.

BORRAR TODOS LOS TRANSMISORES DE MEMORIA

Pulsar y mantener pulsado el botón Learn del RECEPTOR hasta que el DEL rojo de estado comience a parpadear. Pulsar el botón Learn hasta que el DEL se apague (unos 10 segundos) y luego soltarlo. El operador de portón emitirá un sonido por 5 segundos para confirmar que todos los transmisores se han borrado.

TROUBLESHOOTING

If the wireless edge kit is NOT working:

- Check the transmitter and edge sensor for proper installation and wiring.
- Check that the edge direction is set correctly, see page 5.

The diagnostic display on the operator control board will display a code to indicate a problem. See the gate operator manual for instructions to display the codes.

46	Wireless edge battery low	Replace batteries in wireless edge.
67	Wireless edge triggered more than 3 minutes	Check wired input for wiring issue or obstruction.
68	Wireless edge loss of monitoring	Check wireless edge inputs. Check for connection between receiver and main board/expansion board.
69	Wireless edge triggered	If an obstruction occurred, no action required. If an obstruction did NOT occur, check inputs and wiring.

DÉPANNAGE

Si le nécessaire de bord sans fil ne fonctionne PAS :

- Vérifier l'installation et le câblage appropriés de l'émetteur et du capteur de bord.
- Vérifier que la direction du bord a été réglée correctement, voir la page 5.

L'écran de diagnostic du tableau de commande de l'actionneur affichera un code pour indiquer un problème. Consulter le manuel de l'actionneur de barrière pour des instructions sur l'affichage des codes d'anomalie.

46	Pile faible du chant sans fil	Remplacer les piles du chant sans fil.
67	Chant sans fil déclenché pendant plus de 3 minutes	Vérifier l'entrée câblée pour tout problème de câblage ou obstruction.
68	Perte de surveillance du chant sans fil	Vérifier les entrées du chant sans fil. Vérifier la connexion entre le récepteur au tableau principal/d'extension.
69	Chant sans fil déclenché	Si une obstruction s'est produite, aucune action n'est requise. Si une obstruction ne s'est pas produite, vérifier les entrées et le câblage.

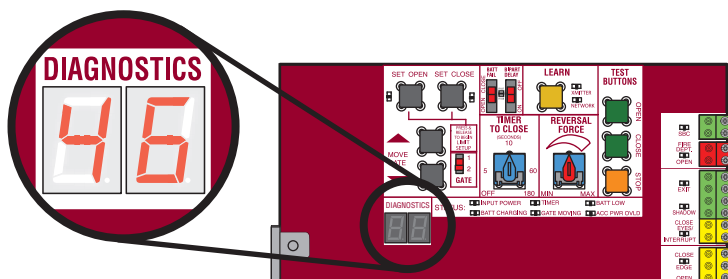
RESOLUCIÓN DE PROBLEMAS

Si el juego de detectores de borde NO funciona:

- Verificar que el montaje y la conexión del transmisor y el sensor de borde.
- Verificar que el la dirección de detección de borde sea correcta (véase la página 5).

La pantalla de diagnóstico de la tarjeta de control del operador indicará el código de diagnóstico que corresponda. Consultar las instrucciones del manual del operador para identificar los códigos.

46	Batería descargada de borde inalámbrico	Cambiar las baterías del borde inalámbrico.
67	Borde inalámbrico emite señal más de 3 minutos	Inspeccionar la conexión de la entrada o la presencia de una obstrucción.
68	Pérdida de monitoreo de borde inalámbrico	Inspeccionar las entradas inalámbricas del borde. Check for connection between receiver and main board/expansion board.
69	Borde inalámbrico activado	Si hubiera una obstrucción, no hay que tomar otras medidas. Si NO hubiera una obstrucción, inspeccionar las entradas y las conexiones.



Control Board
Tableau de commande
Tarjeta de control

MODEL RSW12U - RECEIVER MOUNTING LOCATION

Mount the bracket on the side facing the gate. Drill .15" holes with a #25 drill for mounting the bracket.

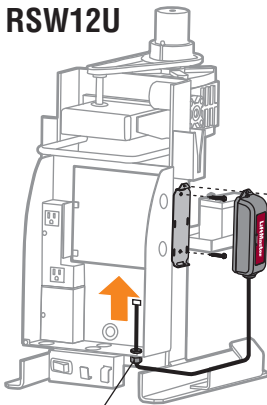
MODÈLE RSW12U - EMPLACEMENT DE MONTAGE DU RÉCEPTEUR

Monter le support sur le côté faisant face à la barrière. Percer des trous de 3,8 mm (0,15 po) avec une perceuse no 25 pour monter le support.

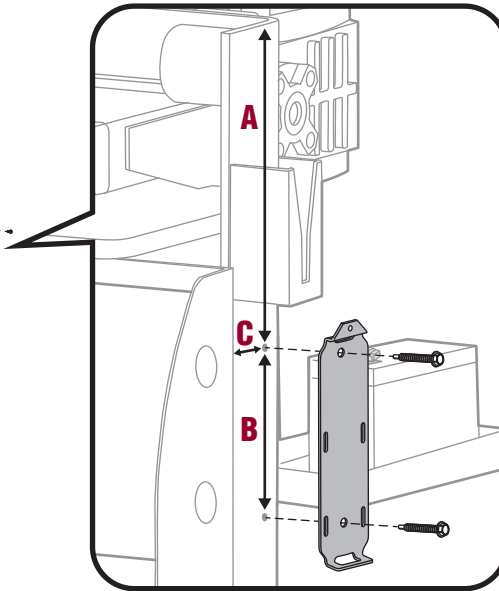
MODELO RSW12U - LUGAR DE MONTAJE DEL RECEPTOR

Montar el soporte hacia el lado del portón. Hacer los orificios de 0.15 de pulg. con una broca 25 para montar el soporte.

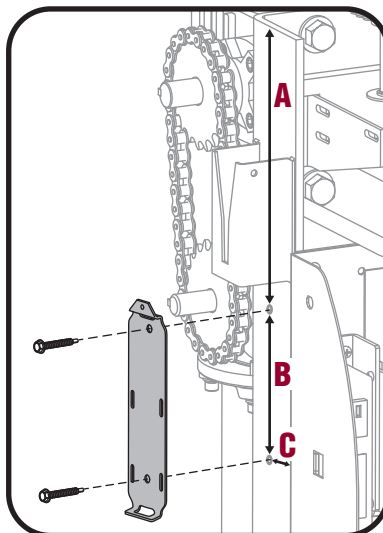
RSW12U



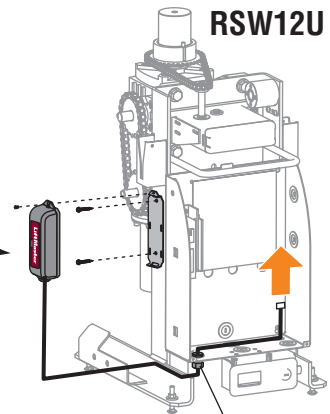
Heyco connector
Connecteur Heyco
Conector Heyco



- A**
8-3/8" (21.27 cm)
- B**
4-7/16" (11.27 cm)
- C**
1-3/4" (4.44 cm)



- A**
8-3/8" (21.27 cm)
- B**
4-7/16" (11.27 cm)
- C**
1-3/4" (4.44 cm)



Heyco connector
Connecteur Heyco
Conector Heyco

MODEL CSW24U - RECEIVER MOUNTING LOCATION

Mount the bracket on the side facing the gate. Drill .15" holes with a #25 drill for mounting the bracket.

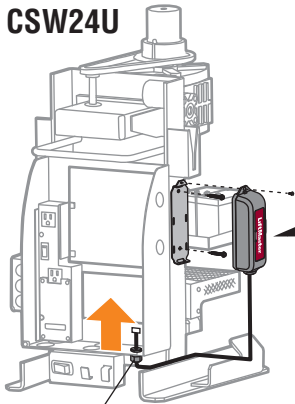
MODÈLE CSW24U - EMPLACEMENT DE MONTAGE DU RÉCEPTEUR

Monter le support sur le côté faisant face à la barrière. Percer des trous de 3,8 mm (0,15 po) avec une perceuse no 25 pour monter le support.

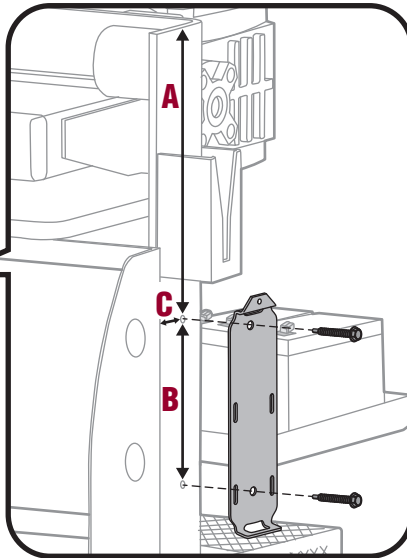
MODELO CSW24U - LUGAR DE MONTAJE DEL RECEPTOR

Montar el soporte hacia el lado del portón. Hacer los orificios de 0.15 de pulg. con una broca 25 para montar el soporte.

CSW24U



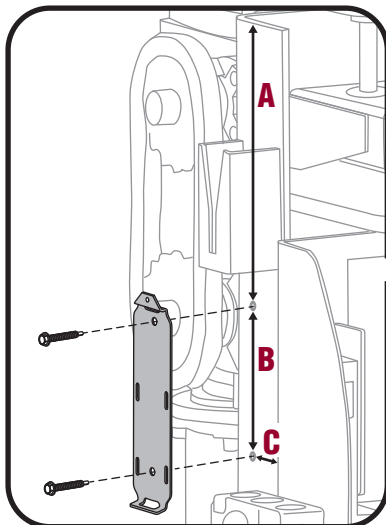
Heyco connector
Connecteur Heyco
Conector Heyco



A
8-3/8" (21.27 cm)

B
4-7/16" (11.27 cm)

C
1-13/16" (4.06 cm)

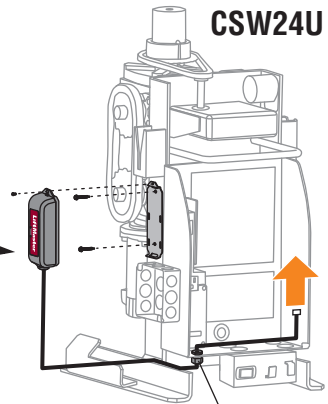


A
8-3/8" (21.27 cm)

B
4-7/16" (11.27 cm)

C
1-13/16" (4.06 cm)

CSW24U



Heyco connector
Connecteur Heyco
Conector Heyco

MODELS RSL12U AND CSL24U - RECEIVER MOUNTING LOCATION

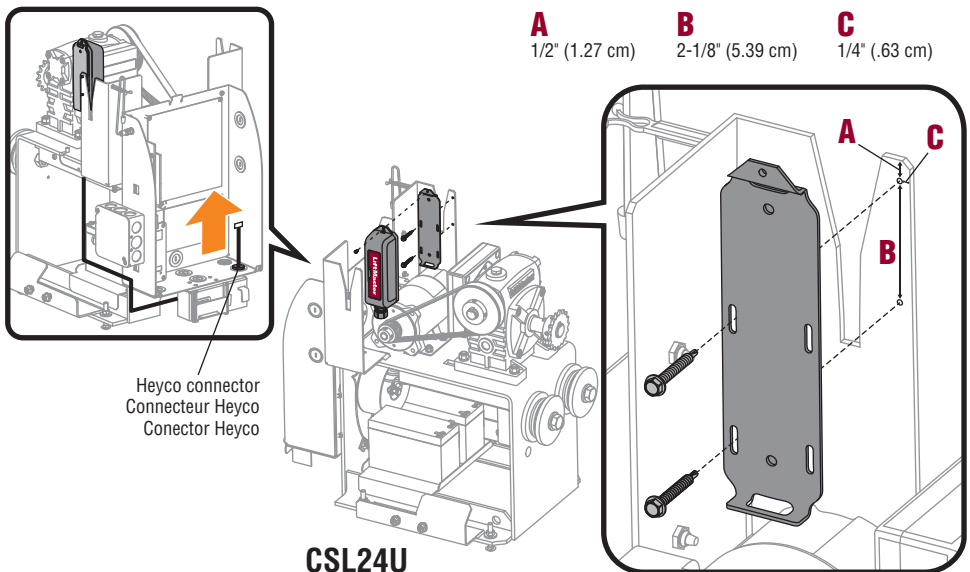
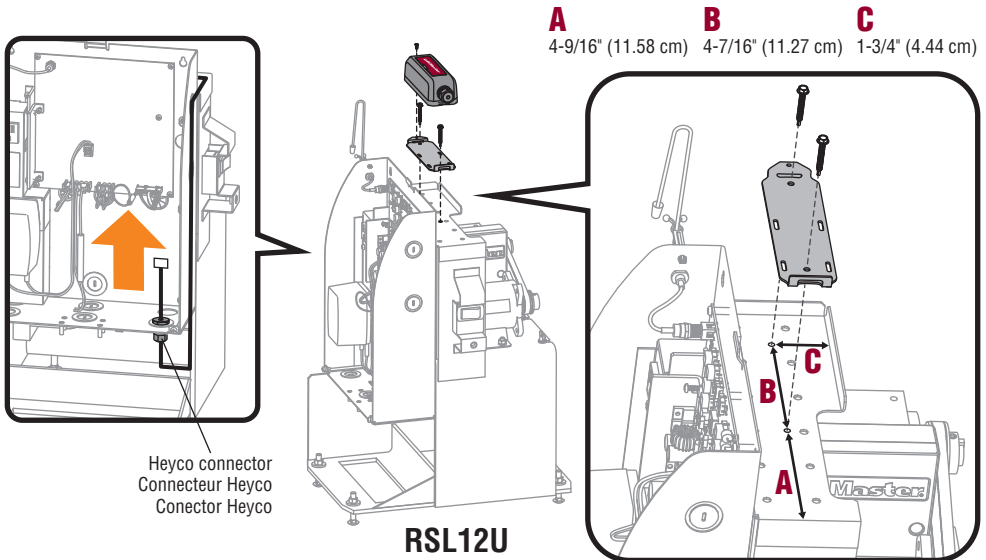
Drill .15" holes with a #25 drill for mounting the bracket.

MODÈLES RSL12U ET CSL24U - EMPLACEMENT DE MONTAGE DU RÉCEPTEUR

Percer des trous de 3,8 mm (0,15 po) avec une perceuse no 25 pour monter le support.

MODELOS RSL12U Y CSL24U - LUGAR DE MONTAJE DEL RECEPTOR

Hacer los orificios de 0.15 de pulg. con una broca 25 para montar el soporte.



MODELS LA400, LA412, AND LA500 - RECEIVER MOUNTING LOCATION

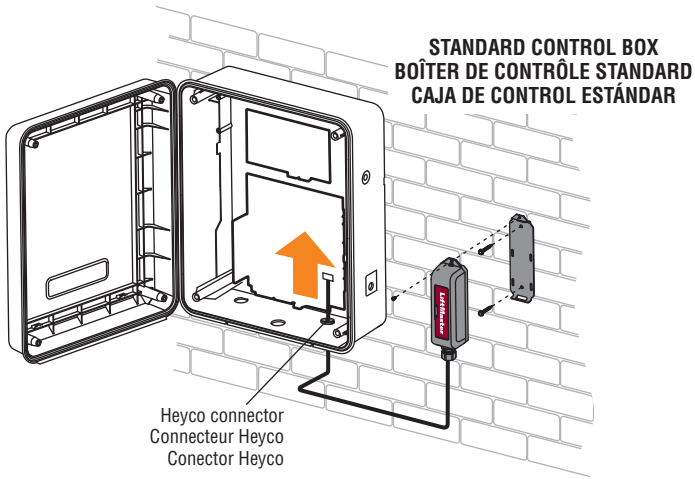
Drill .15" holes with a #25 drill for mounting the bracket.

MODÈLES LA400U, LA412, ET LA500 - EMBLACEMENT DE MONTAGE DU RÉCEPTEUR

Percer des trous de 3,8 mm (0,15 po) avec une perceuse no 25 pour monter le support.

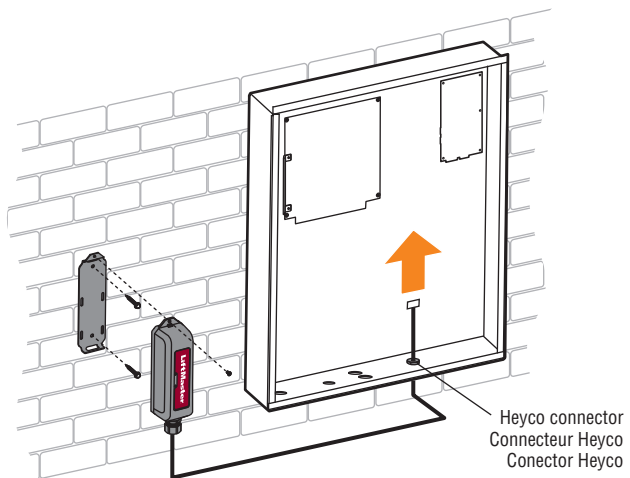
MODELOS LA400U, LA412, Y LA500 - LUGAR DE MONTAJE DEL RECEPTOR

Hacer los orificios de 0.15 de pulg. con una broca 25 para montar el soporte.



LARGE METAL CONTROL BOX AND CONTROL BOX FOR SOLAR APPLICATIONS

GROS BOÎTIER DE COMMANDE MÉTALLIQUE ET BOÎTIER DE COMMANDE POUR LES APPLICATIONS SOLAIRES
CAJA GRANDE METÁLICA DE CONTROL Y CAJA DE CONTROL PARA APLICACIONES DE ENERGÍA SOLAR



MODEL CSW200U - RECEIVER MOUNTING LOCATION

Mount the bracket on the side facing the gate. Drill .15" holes with a #25 drill for mounting the bracket.

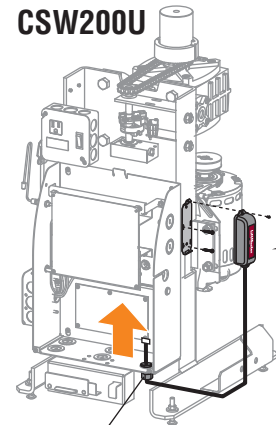
MODÈLE CSW200U - EMPLACEMENT DE MONTAGE DU RÉCEPTEUR

Monter le support sur le côté faisant face à la barrière. Percer des trous de 3,8 mm (0,15 po) avec une perceuse no 25 pour monter le support.

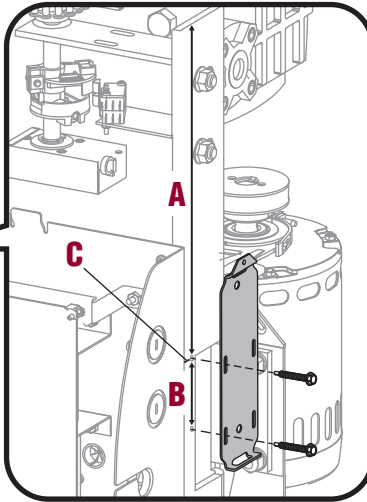
MODELO CSW200U - LUGAR DE MONTAJE DEL RECEPTOR

Montar el soporte hacia el lado del portón. Hacer los orificios de 0.15 de pulg. con una broca 25 para montar el soporte.

CSW200U



Heyco connector
Connecteur Heyco
Conector Heyco



A
10-3/8" (26.35 cm)

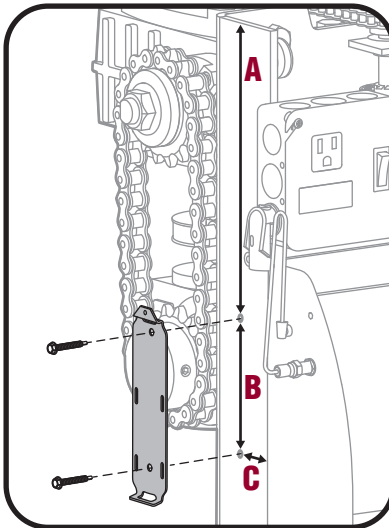
B
2-1/8" (5.39 cm)

C
1/3" (.83 cm)

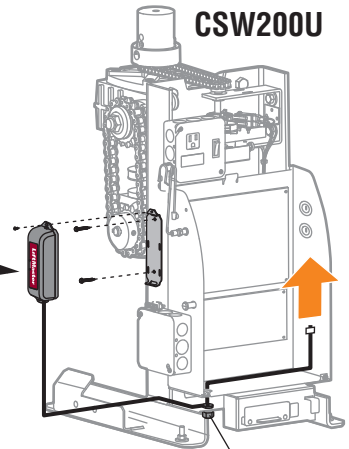
A
8-7/16" (21.43 cm)

B
4-7/16" (11.27 cm)

C
1-1/2" (3.81 cm)



CSW200U



Heyco connector
Connecteur Heyco
Conector Heyco

MODEL SL3000U - RECEIVER MOUNTING LOCATION

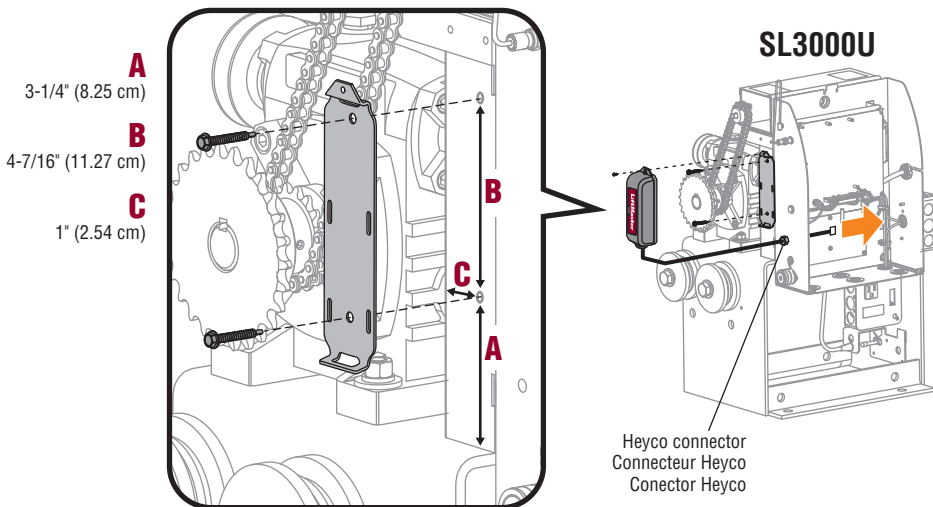
Mount the bracket on the side facing the gate. Drill .15" holes with a #25 drill for mounting the bracket.

MODÈLE SL3000U - EMPLACEMENT DE MONTAGE DU RÉCEPTEUR

Monter le support sur le côté faisant face à la barrière. Percer des trous de 3,8 mm (0,15 po) avec une perceuse no 25 pour monter le support.

MODELO SL3000U - LUGAR DE MONTAJE DEL RECEPTOR

Montar el soporte hacia el lado del portón. Hacer los orificios de 0.15 de pulg. con una broca 25 para montar el soporte.



MODELS SL585U AND SL595U - RECEIVER MOUNTING LOCATION

Drill .15" holes with a #25 drill for mounting the bracket.

MODÈLES SL585U AND SL595U - EMPLACEMENT DE MONTAGE DU RÉCEPTEUR

Percer des trous de 3,8 mm (0,15 po) avec une perceuse no 25 pour monter le support.

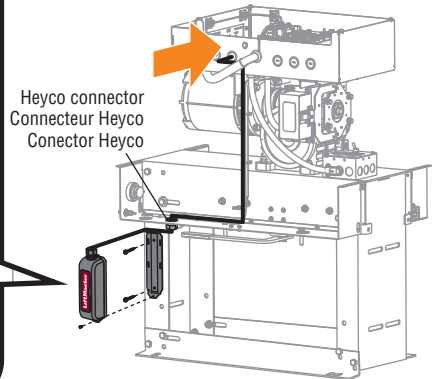
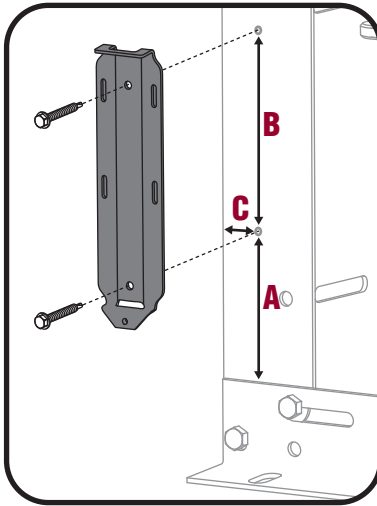
MODELOS SL585U AND SL595U - LUGAR DE MONTAJE DEL RECEPTOR

Hacer los orificios de 0.15 de pulg. con una broca 25 para montar el soporte.

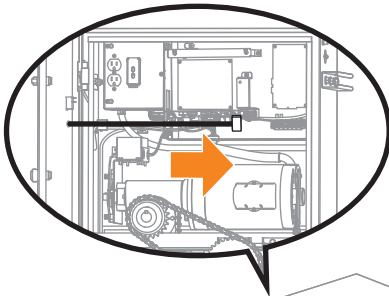
A
4-1/16" (10.3 cm)

B
4-7/16" (11.27 cm)

C
1" (2.54 cm)



SL585U



A
1-3/4" (4.44 cm)

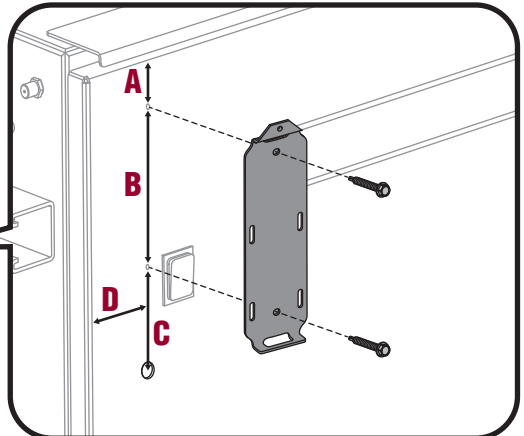
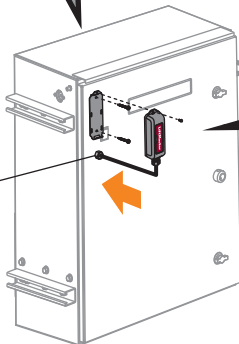
B
4-7/16" (11.27 cm)

C
3-1/4" (8.25 cm)

D
1-3/4" (4.44 cm)

Heyco connector
Connecteur Heyco
Conector Heyco

SL595U



WARRANTY

LiftMaster® warrants to the first consumer purchaser of this product that it is free from defect in materials and/or workmanship for a period of 2 years from the date of purchase.

GARANTIE

LiftMaster® garantit à l'acheteur initial de ce produit que celui-ci est exempt de tout défaut matériel ou de fabrication pendant une période de deux ans suivant la date d'achat.

GARANTÍA

LiftMaster® garantiza al primer comprador minorista de este producto, que el mismo está libre de defectos de materiales y de mano de obra por un período de dos años a partir de la fecha de compra.

NOTICE: This device complies with part 15 of the FCC rules and Industry Canada (IC) licence-exempt RSS standard(s). Operation is subject to the following two conditions: (1) this device may not cause harmful interference, and (2) this device must accept any interference received, including interference that may cause undesired operation.

Any changes or modifications not expressly approved by the party responsible for compliance could void the user's authority to operate the equipment.

This Class B digital apparatus complies with Canadian ICES-003.

This device must be installed in a way where a minimum 8" (20cm) distance is maintained between users/bystanders and device.

This device has been tested and found to comply with the limits for a Class B digital device, pursuant to part 15 of the FCC rules. These limits are designed to provide reasonable protection against harmful interference in a residential installation. This equipment generates, uses and can radiate radio frequency energy and, if not installed and used in accordance with the instructions, may cause harmful interference to radio communications. However, there is no guarantee that interference will not occur in a particular installation. If this equipment does cause harmful interference to radio or television reception, which can be determined by turning the equipment off and on, the user is encouraged to try to correct the interference by one or more of the following measures:

- Reorient or relocate the receiving antenna.
- Increase the separation between the equipment and receiver.
- Connect the equipment into an outlet on a circuit different from that to which the receiver is connected.
- Consult the dealer or an experienced radio/TV technician for help.

AVIS : Ce dispositif est conforme à la partie 15 des règles de la FCC et des normes RSS exemptées de licence d'Industrie Canada (IC). L'utilisation est assujettie aux deux conditions ci-après : (1) ce dispositif ne doit pas causer d'interférences nuisibles, et (2) ce dispositif doit accepter toute interférence reçue, y compris une interférence pouvant causer un fonctionnement indésirable.

Tout changement ou toute modification non expressément approuvés par la partie responsable de la conformité pourrait annuler l'autorité de l'utilisateur d'utiliser l'équipement.

Cet appareil numérique de classe B est conforme à la norme ICES-003 du Canada.

Ce dispositif doit être installé de manière à ce qu'une distance d'au moins 20 cm (8 po) soit maintenue entre les utilisateurs/passants et le dispositif.

Ce dispositif a été mis à l'essai et déclaré conforme aux limites établies pour les dispositifs numériques de classe B, conformément à l'article 15 des règles de la FCC. Cette conformité a pour but de fournir une protection raisonnable contre les interférences nuisibles dans une installation résidentielle. Cet équipement génère, utilise et peut émettre des fréquences radio et, s'il n'est pas installé et utilisé conformément aux instructions, causer des interférences nuisibles aux communications radio. Cependant, il n'existe aucune garantie que des interférences ne se produiront pas dans une installation particulière. Si cet équipement provoque des interférences nuisibles à la réception d'une diffusion sonore ou visuelle, ce qui peut être déterminé en l'allumant et en l'éteignant, l'utilisateur est invité à essayer de résoudre ce problème en prenant une ou plusieurs des mesures suivantes :

- Réorienter ou déplacer antenne de réception.
- Augmenter la distance entre l'équipement et le récepteur.
- Brancher l'appareil à une prise sur un circuit différent de celui du récepteur.
- Pour obtenir de l'aide, consulter le détaillant ou un radiotechnicien expérimenté.

AVISO: Este dispositivo cumple con la Parte 15 de las normas FCC y las normas RSS con excepción de licencia de Industry Canada (IC) de Canadá. El uso está sujeto a las siguientes condiciones: (1) Este dispositivo no debe causar interferencia perjudicial, y (2) este dispositivo debe poder recibir interferencia, incluso interferencia que pueda afectar su funcionamiento.

Todo cambio o toda modificación no expresamente aprobada por la parte responsable del cumplimiento podría anular el derecho de usar el equipo.

Este aparato digital de Clase B cumple con las normas canadienses ICES-003

Instalar este dispositivo de manera que quede a una distancia mínima de 8 pulg. (20 cm) entre el dispositivo y los usuarios/transeúntes.

Este dispositivo ha sido probado y cumple con los límites establecidos para un dispositivo digital de Clase B según la Parte 15 de las Normas de FCC de EE.UU. Estos límites tienen por objeto brindar un grado razonable de protección contra interferencias molestas en una instalación residencial. Este equipo genera, usa y puede emitir energía de radiofrecuencia. Si no se instala y utiliza de acuerdo con las instrucciones podrá causar interferencia con comunicaciones radiales. Aun así, no hay garantía de que no se produzcan interferencias en una instalación particular. Si este equipo produce interferencia en la recepción de radio o televisión, lo cual puede determinarse apagando y encendiendo la unidad, el usuario debe tratar de corregir el problema por medio de lo siguiente:

- Reorientar o reubicar la antena de recepción.
- Aumentar la distancia de separación entre el equipo y el receptor.
- Conectar el equipo a un tomacorriente de un circuito eléctrico diferente al que esté conectado el receptor.
- Consultar al distribuidor del producto o a un técnico idóneo de radio y televisión.

For parts and accessories visit LiftMaster.com
Pour les pièces et accessoires, allez à LiftMaster.com
En LiftMaster.com pueden adquirirse repuestos y accesorios

LiftMaster®
845 Larch Avenue
Elmhurst, IL 60126-1196
LiftMaster.com

The Bluetooth® word mark and logos are registered trademarks owned by Bluetooth SIG, Inc.
Le mot servant de marque et les logos Bluetooth® sont des marques déposées appartenant à Bluetooth SIG, Inc.
La marca y el logotipo de Bluetooth® son marcas registradas de Bluetooth SIG, Inc.

© 2015, LiftMaster
All Rights Reserved
Tous droits réservés
Todos los derechos reservados